

## COLLIER AU CROCHET « Rifflettes »

Un collier facile à faire.



### FOURNITURES

Du coton jaune N°10. Un peu de fil lamé or

Un crochet N° 1,50.

Un fermoir pour collier ou bien faire un cordon assez long pour un nœud.

**Dimensions** : environ 44 cm avec un fermoir.

Vous pouvez réaliser des liens plus longs, le collier se noue derrière la nuque.

### POINTS EMPLOYES :

Maille en l'air

Maille coulée

Maille serrée

Bride

### EXPLICATIONS

#### Pendeloque A

Monter une chaînette de 30 mailles avec le fil jaune et le crochet N°1,50.

**1<sup>er</sup> rang** : 3 mailles en l'air pour la 1<sup>ère</sup> bride, et en piquant dans la 4<sup>ème</sup> maille à partir du crochet, faire 30 brides piquées respectivement sur les mailles suivantes.

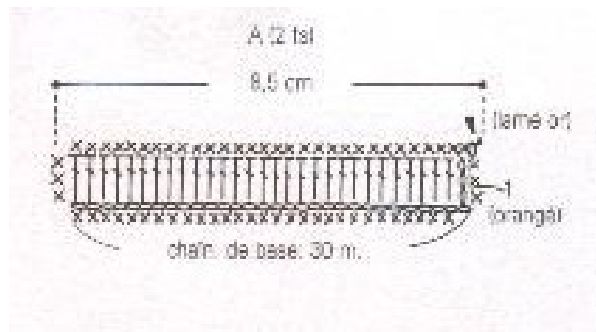
Couper le fil

Attacher le fil lamé or au niveau d'un angle (flèche noire).

Faire un tour de mailles serrées avec le fil doré.

Couper le fil

Faire une deuxième **Pendeloque** à l'identique



### **Pendeloque B**

Monter une chaînette de 20 mailles en l'air avec le fil jaune et le crochet N°1,50.

**1<sup>er</sup> rang** : 3 mailles en l'air pour la 1<sup>ère</sup> bride, puis en piquant dans la 4<sup>ème</sup> maille à partir du crochet faire une bride dans chacune des mailles de la chaînette.

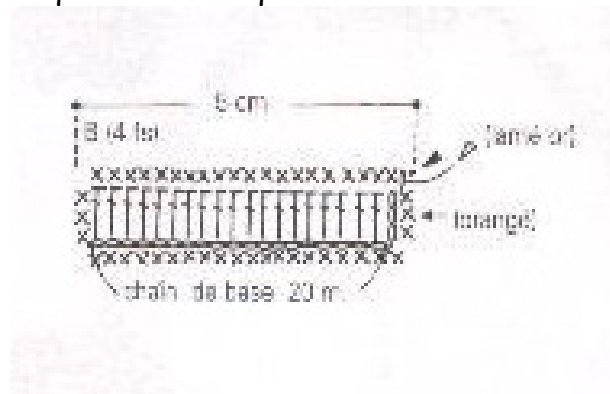
Couper le fil

Attacher le fil lamé or dans un angle.

Faire un tour de mailles serrées comme pour la **Pendeloque A**.

Couper le fil

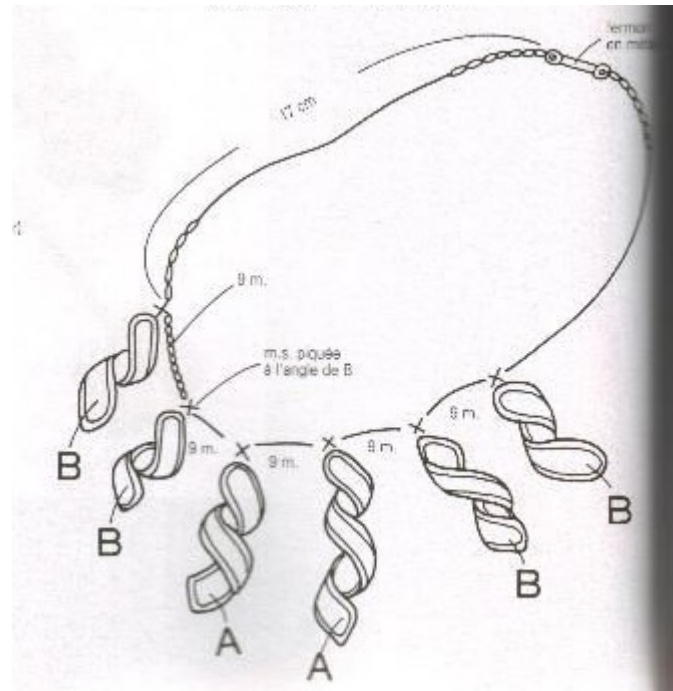
Faire 3 autres pendeloques à l'identique.



### **ASSEMBLAGE DU COLLIER:**

Attacher le fil lamé or à une extrémité du fermoir, faire une chaînette de 17 mailles en l'air, une maille serrée dans l'angle de l'une des **Pendeloques B**, puis continuer avec 9 mailles en l'air, 1 maille serrée dans l'angle d'une deuxième **Pendeloque B**, répéter (9 mailles en l'air, 1 maille serrée dans l'angle de la **Pendeloque** suivante voir dessin, soit 2 **Pendeloques A** et 2 **Pendeloques B**) 4 fois, continuer avec 17 mailles en l'air et rattacher à l'autre extrémité du fermoir.

Couper le fil



### VARIANTE

Si vous ne souhaitez pas utiliser de fermoir, vous pouvez réaliser un cordon assez long en mailles en l'air et le nouer derrière le cou.

**Je vous souhaite de réaliser un excellent ouvrage.**